

Modular Cooking thermaline 90 - Halvmodul Elektrisk HP grill, 1-sida

Produkt # _____

Modell # _____

Namn # _____

SIS # _____

AIA # _____



589284 (MCDDAAEOIO) Elektrisk HP grill, 1-sida

Kort specifikation

Pos.

Enheten konstruerad enligt DIN 18860_2 med 20 mm droppkant och 70 mm indragen sockel. Inre ram för robust konstruktion i 2 mm och 3 mm i 1.4301 (AISI 304). Plan ytkonstruktion för att lätt rengöra ytorna. THERMODUL-anslutningssystemet ger en arbetsyta utan skarvar som inte släpper igenom smuts när enheterna är sammankopplade. Detta underlättar då en enhet behöver avlägsnas vid byte eller service. Incoloy-arterade värmeelement sitter under tillagningsgallret. Löstagbart U-format galler i 2mm tjockt kolstål för snabb uppvärmning av tillagningsytan. Värmeelementen kan tippas 90° för enkel rengöring. Löstagbar deflektor i rostfritt stål för att stabilisera värmen och minska tillagningstiden. Metallvred med silikonfattning för enklare hantering och rengöring. Den speciella utformningen förhindrar att det kommer in vätska eller smuts i viktiga komponenter. Kapslingsklass IPX5.

Huvudfunktioner

- Löstagbart U-format galler i 2mm tjockt kolstål för snabb uppvärmning av tillagningsytan.
- Incoloy-arterade värmeelement sitter under tillagningsgallret.
- Värmeelementen kan tippas 90° för enkel rengöring.
- Löstagbar deflektor i rostfritt stål för att stabilisera värmen och minska tillagningstiden.
- Höga stänkskydd i rostfritt stål på tillagningsytans baksida och sidor.
- Servicevänlig, alla viktiga komponenter kan nås från framsidan.
- THERMODUL-anslutningssystemet ger en arbetsyta utan skarvar som inte släpper igenom smuts när enheterna är sammankopplade. Detta underlättar då en enhet behöver avlägsnas vid byte eller service.
- Metallvred med silikonfattning för enklare hantering och rengöring. Den speciella utformningen förhindrar att det kommer in vätska eller smuts i viktiga komponenter.
- Stor synlig digital display tillverkad i härdat glas för att motstå värme och kemikalier, visar temperatur eller effektinställningar. Displayen visar även på/av-status för produkten och på/av-status för värmeelementen.
- 9 effektnivåer.
- Varje elementblock har en oberoende effekttreglering.
- Uppsamlingsbricka för sky och fett.
- Stort avlopp med överrinningskydd och filter.
- Vatten måste fyllas på före användning.
- Vred för vattenpåfyllning.
- Kapslingsklass IPX5.

Konstruktion

- 2 mm arbetsyta i 1.4301 (AISI 304).
- Plan ytkonstruktion för att lätt rengöra ytorna.
- Inre ram för robust konstruktion i 2 mm och 3 mm i 1.4301 (AISI 304).
- Enheten konstruerad enligt DIN 18860_2 med 20 mm droppkant och 70 mm indragen sockel.

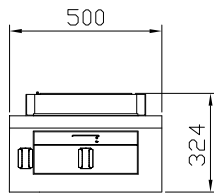
Medföljande tillbehör

- 1 av SKRAPA FÖR HP EL GRILL PNC 206436

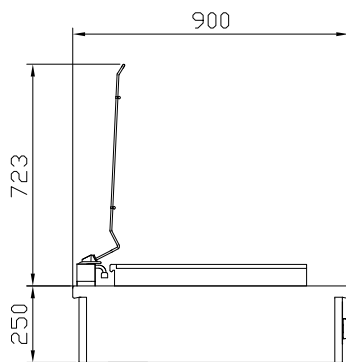
Övriga Tillbehör

- Rengöringsverktyg för HP Grill PNC 206347
- Kopplingsräls, TL90 PNC 912502
- Fronträcke, 500mm lång x 130 mm djup PNC 912523
- Fronträcke, 500mm lång x 200 mm djup PNC 912553
- Fällbar hylla, 300x900mm PNC 912581
- Fällbar hylla, 400x900mm PNC 912582
- Fixerad sidohylla, 200x900mm PNC 912589
- Fixerad sidohylla, 300x900mm PNC 912590
- Fixerad sidohylla, 400x900mm PNC 912591
- Sido-kopplingsräls för slätsittande vänster sidopanel, TL90 PNC 913111
- Sido-kopplingsräls för slätsittande höger sidopanel, TL90 PNC 913112
- Sido-kopplingsräls (12mm) för TL 90, vänster PNC 913202
- Sido-kopplingsräls (12mm) för TL 90, höger PNC 913203
- Sido-kopplingsräls (12mm) för TL 90, vänster, rygg-mot-rygg PNC 913251
- Sido-kopplingsräls (12mm) för TL 90, höger, rygg-mot-rygg PNC 913252
- Kit, Thermaline 90 PNC 913255
- Kit, Thermaline 90 PNC 913256
- FILTER W=500MM - THERMALINE 80/85/90 PNC 913664
- HUVUDSTRÖMBRYTARE 25A, 4mm² NM (Fabrik) PNC 913676
- Grillgaller i rostfritt stål för HP el grill. Beställs i enlighet med grillens storlek - 900XP PNC 921025

Front

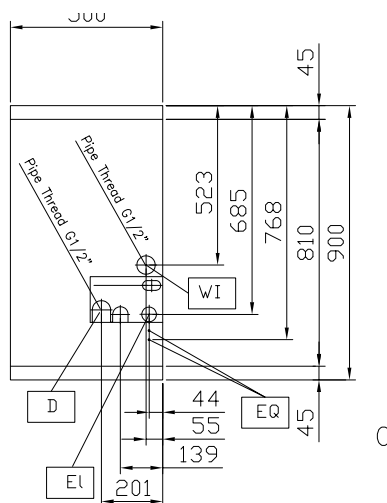


Sida



D = Avlopp
EI = Elektrisk anslutning
EQ = Ekvipotential skruv
WI = Vatten inlopp

Topp



Elektricitet

Spänning: 400 V/3 ph/50/60 Hz
Total watt: 5.4 kW

Viktig information

Används ej som installationshandling. Se detaljerade installationsanvisningar som medföljer enheten

Ytermått, bredd: 500 mm
Ytermått, djup: 900 mm
Ytermått, höjd: 250 mm
Nettovikt: 65 kg
Konfiguration: Betjänas från en sida; Top
Hällens material: Stainless Steel AISI 441 - Din 1.4509
Gallerstorlek: 343 mm